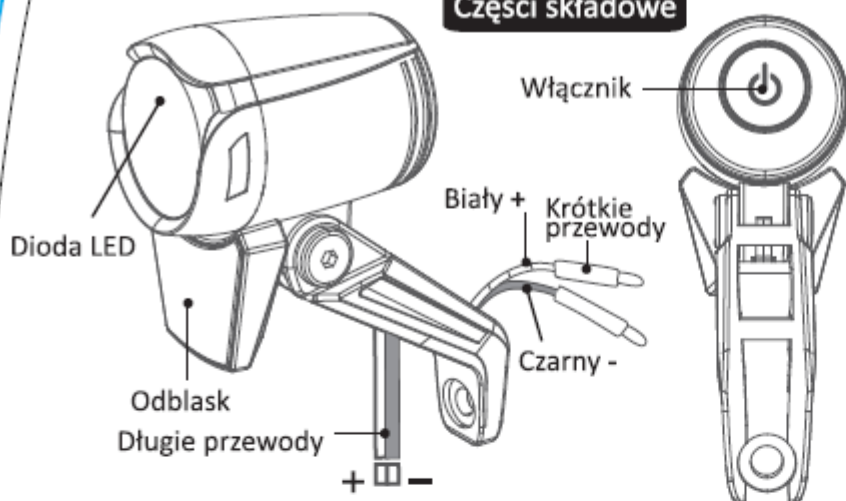


## Części składowe



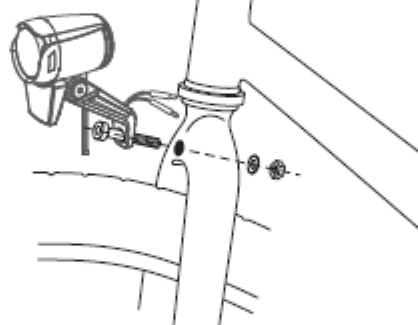
## Obsługa

1. Światło stałe
2. Podtrzymanie przez 4 minuty

## Specyfikacja

Źródło światła: 2W dioda CREE XPE2 R3  
 Zasilanie: prąd AC o napięciu 6V  
 Moc światła: 135 lumenów  
 Natężenie oświetlenia:  $\geq 30$  lux / 10 m  
 Zasięg: 95 m

## Montaż



Made in China  
 T4COSLP0203



4 718343 335005



Recyclable



Patented: USA, Taiwan,  
 China, JP, EU.

## Montaż przewodów

1. Długie przewody służą do podłączenia lampki z dynamem w piaście.
2. Krótkie przewody służą do podłączenia z przewodami tylnego oświetlenia

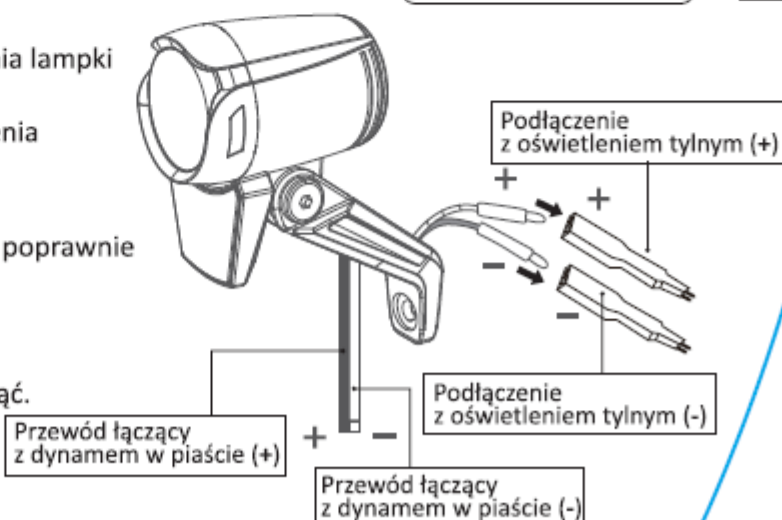
## Uwaga!

Należy upewnić się, że przewody są poprawnie podłączone:

Przewód biały - biegun (+);

Przewód czarny - biegun (-)

Nadmiar przewodów należy odciąć.



KROSS S.A.  
 ul. Leszno 46, 06-300 Przasnysz  
 tel.: +48 29 752 44 45  
 e-mail: kross@kross.pl  
 www.kross.pl

RoHS CE